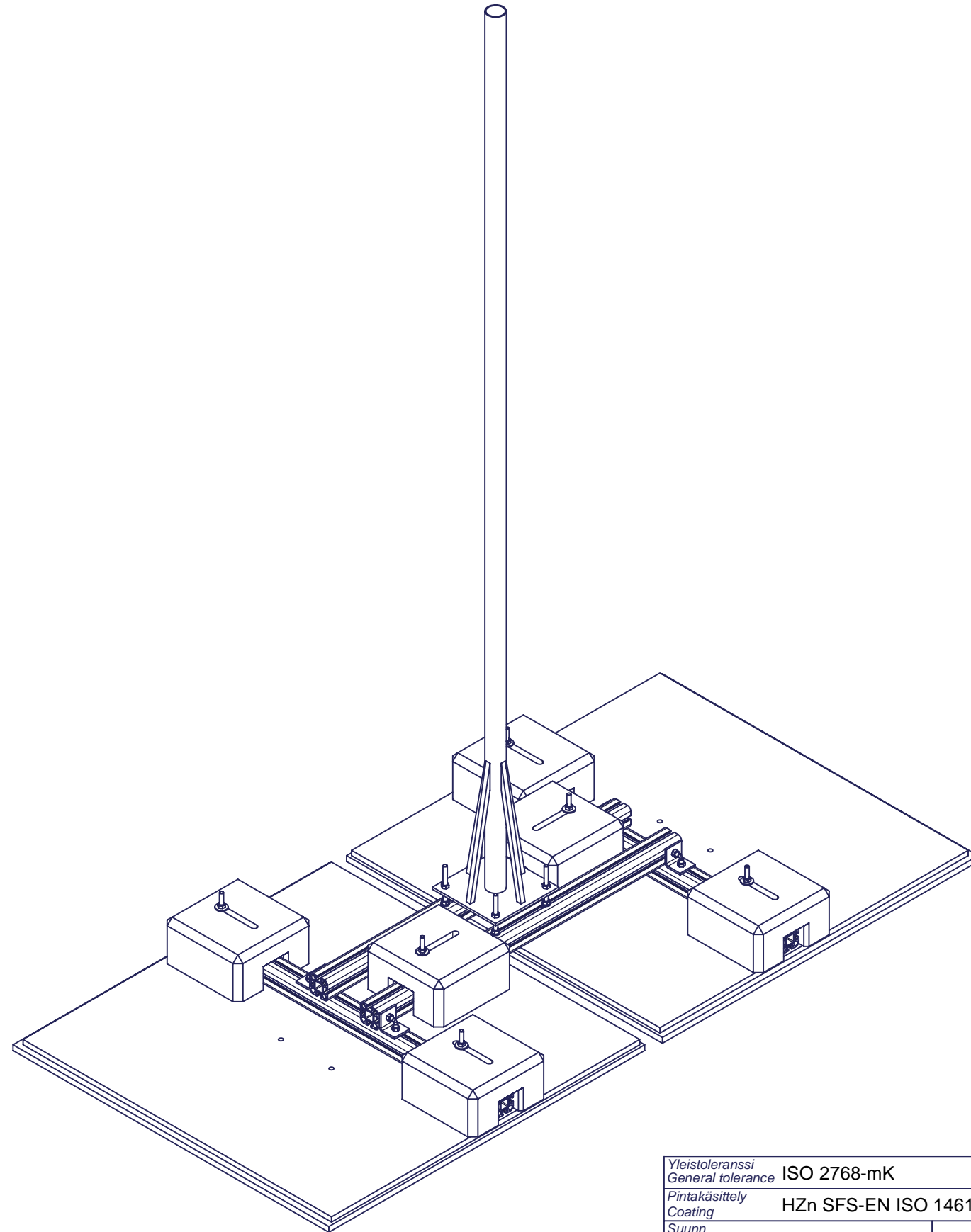

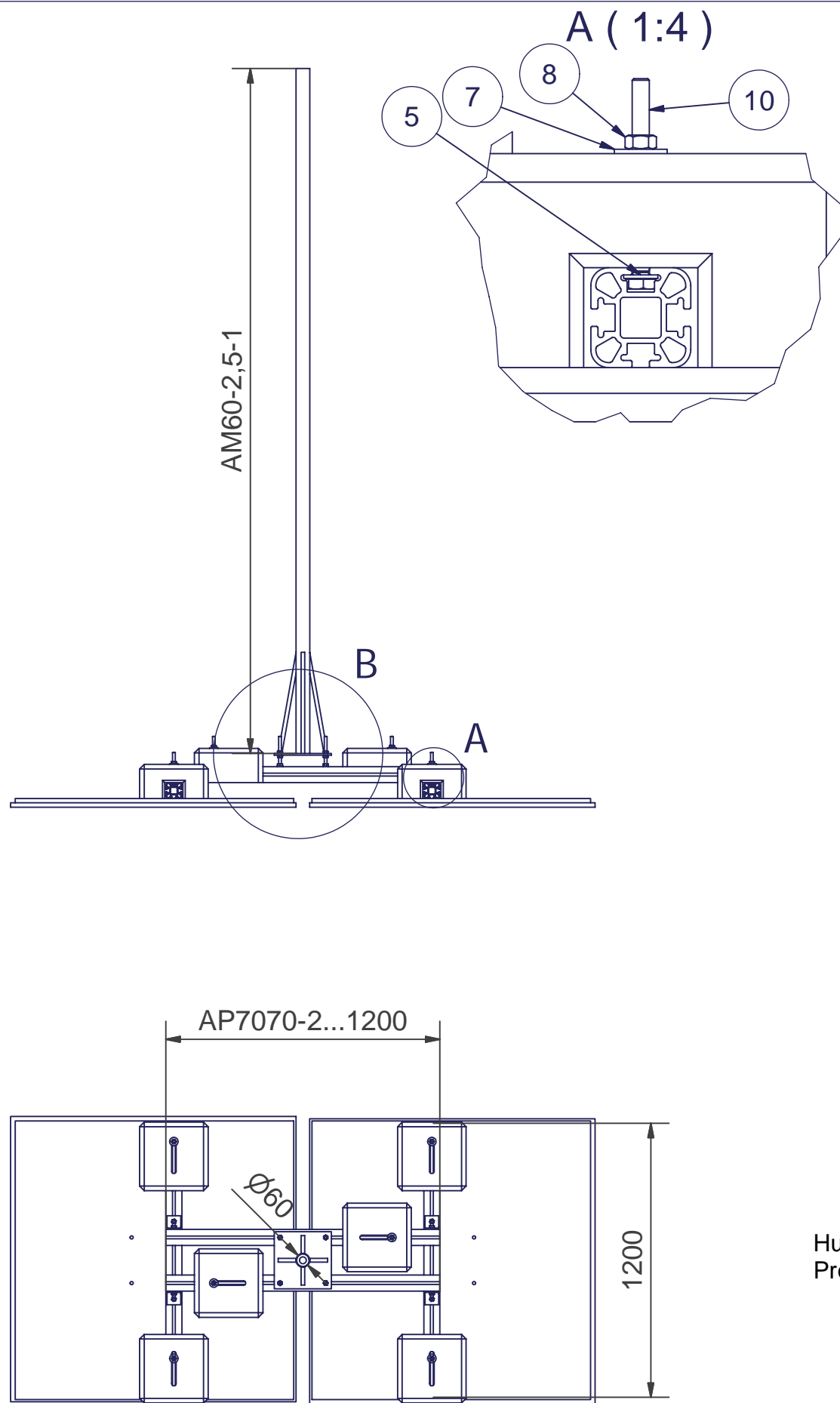


Koodi: 19650




Yleistoleranssi General tolerance		ISO 2768-mK		Profiili Profile		
Pintakäsittely Coating		HZn SFS-EN ISO 1461		Materiaali Material		S355J2H
Suunn. Design		15.06.2015	AT	Kuvaus Description	AMRT60-2,5-P1 Kattomasto 2,5m, 6 painoa,	Väri Color
Tark. Checked						Paino Mass
Hyv. Approved				Projektin nimi Project name	Kattomastot	Piirustus Drawing
						Sivu Sheet
 Aerial Oy Pietolankatu 9, 04400 Järvenpää tel. +358-9-2790120, fax +358-9-2910210, www.aerial.fi				Tuotekoodi Product code		A
				Piirustus no. Drawing no.		



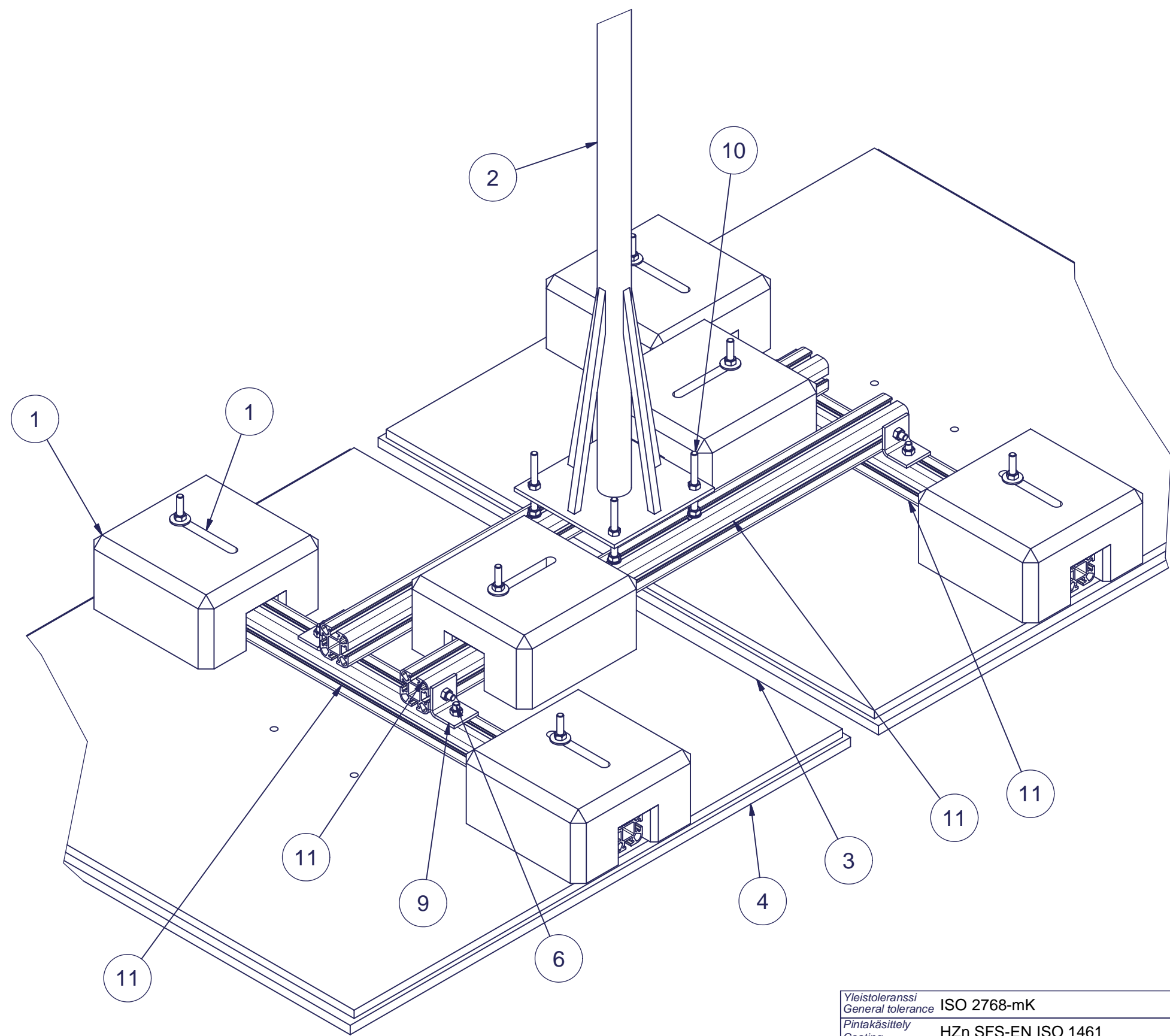
Parts list / Osaluettelo						
Item/Osa	Drawing/Piirustus	Description/Kuvaus	Code/Koodi	Material/Materiaali	Qty/Lkm	Katkaisumitta
1	AE06734	Betonipaino 27kg, 300x300x150	15319	Betoni / Concrete	6	
2	AE08451	AM60-3-1 Asennusputki 60,3x2,9 L=2,5m laipalla	11212	S355J2G3	1	
3	AE10349	Filmivaneri koko 1220x1220 s=18	14541	Puu / Wood	2	
4	AE10350	Solumuovi, 1250x1250 S=20 mm	14540	PS	2	
5	DIN 125 - A 13	Washer		HZn	22	
6	DIN 933 - M12 x 35	Hex-Head Bolt		HZn	8	
7	DIN 9021 - 13	Washer		HZn	6	
8	DIN 934 - M12	Hex Nut		HZn	26	
9	AE11975	Kattomaston tukikulma	17551	HZn	4	
10	DIN 933 - M12 x 140	Hex-Head Bolt		HZn	10	
11	AP7070-4-1200	AP7070-4 asennusprofiili		EN AW-6082	4	1200.000 mm

Huom!
Profiilin uraan aina DIN125 aluslevy.

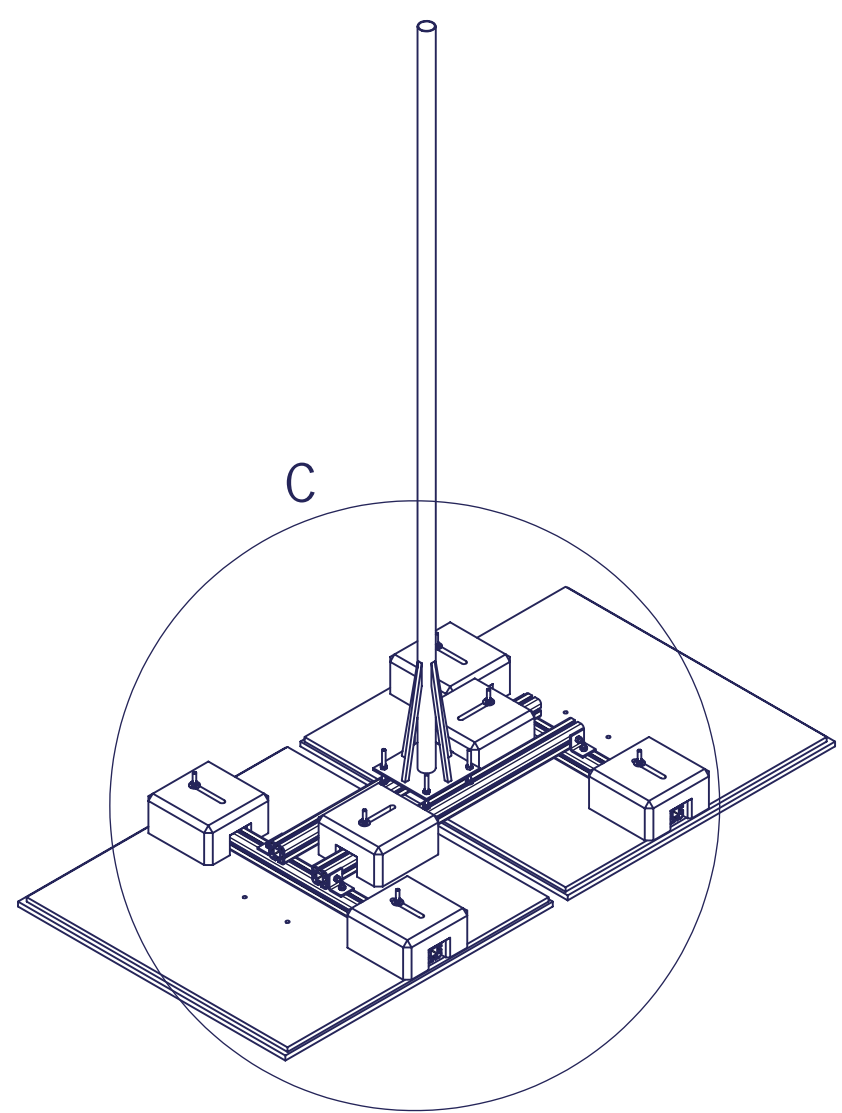
Yleistoleranssi General tolerance	ISO 2768-mK	Profiili Profile		Väri Color	
Pintakäsittely Coating	HZn SFS-EN ISO 1461	Materiaali Material	S355J2H	Paino Mass	240
Suunn. Design	15.06.2015 AT	Kuvaus Description	AMRT60-2,5-P1 Kattomasto 2,5m, 6 painoa,	Piirustus Drawing	Assembly / Kokoonpano
Tark. Checked		Mittakaava Scale		Sivu Sheet	2 / 3
Hyv. Approved		Projektin nimi Project name	Kattomastot	Versio Revision	
			Tuotekoodi Product code	A	
			Piirustus no. Drawing no.		

Rev	Kuvaus	Tekijä	Pvm



C (1:8)



(1 : 25)



Huom!
Profilin uraan aina DIN125 aluslevy.

Yleistoleranssi General tolerance		ISO 2768-mK		Profiili Profile			
Pintakäsittely Coating		HZn SFS-EN ISO 1461		Materiaali Material		S355J2H	
Suunn. Design		15.06.2015 AT		 Mittakaava Scale		Kuvaus Description AMRT60-2,5-P1 Kattomasto 2,5m, 6 painoa,	
Tark. Checked						Projektin nimi Project name Kattomastot	
Hyv. Approved						Piirustus Drawing Kokoonpano Sivu Sheet 3 / 3	
 Aerial Oy Pietolankatu 9, 04400 Järvenpää tel. +358-9-2790120, fax +358-9-2910210, www.aerial.fi				Tuotekoodi Product code Piirustus no. Drawing no.		AE23632	
						A	